

GB/T 2423.44—1995



前 言

本标准是根据国际电工委员会 IEC 68-2-63《环境试验 第 2 部分:试验方法 试验 Eg:撞击 弹簧锤》1991 年第一版制定的。并等效采用。

本标准的附录 A 是标准的附录;

本标准的附录 B 是提示的附录。

本标准由中华人民共和国电子工业部提出。

本标准由全国电工电子产品环境条件与环境试验标准化技术委员会归口。

本标准起草单位:上海市电子仪表标准计量测试所、机械部上海电器科学研究所。

本标准主要起草人:卢兆明、何锦康、于占泉。

IEC 前 言

1) 国际电工委员会(IEC)关于技术问题的正式决议或协议,是由对该问题特别关切的国家委员会代表参加的技术委员会制定的,它们尽可能表达了国际上对该问题的一致意见。

2) 这些决议或协议,以推荐标准的形式供国际上使用,在这种意义上为各国委员会接受。

3) 为了促进国际间的统一,国际电工委员会希望所有会员国在制定国家标准时,只要国家具体条件许可,应采用国际电工委员会的推荐标准的内容作为他们的国家标准。国际电工委员会的推荐标准和国家标准之间的任何分歧应尽可能地在国家标准中明确地指出。

本国际标准是由国际电工委员会 50 技术委员会(环境试验)50 A 分技术委员会(冲击与振动)制定的。

本标准是根据下列文件制定的。

标准草案	表决报告
50A(CO)188	50A(CO)207

更详细的全部表决资料可在上表指明的表决报告中找到。

按 IEC 104 导则的规定,本标准为基本安全出版物。

附录 A 是标准的附录。

附录 B 是提示的附录。

中华人民共和国国家标准

电工电子产品环境试验 第2部分:试验方法 试验 Eg: 撞击 弹簧锤

GB/T 2423.44—1995
eqv IEC 68-2-63: 1991

Environmental testing for electric and electronic products
Part 2: Test method
Test Eg: Impact, spring hammer

1 目的

本标准提供了一种确定电工电子产品经受规定严酷等级撞击能力的标准方法。在评定产品的安全性时,用以论证可接受的强度等级。

本试验规定了用手持弹簧锤对家用及类似用途电工电子设备及其附件以及类似设备(以下简称“样品”)按规定方向、能量和次数进行撞击的试验方法。

2 引用标准

下列标准所包含的条文,通过在本标准中引用而构成为本标准的条文,本标准出版时,所示版本均为有效。所有标准都会被修订,使用本标准的各方应探讨使用下列标准最新版本的可能性。

GB/T 2298—91 机械振动与冲击术语

GB 2421—89 电工电子产品基本环境试验规程 总则

GB/T 2422—1995 电工电子产品环境试验 术语

3 定义

本标准采用 GB 2421、GB/T 2422 以及 GB/T 2298 中规定的术语和定义。

4 试验装置

4.1 弹簧锤装置描述

图1所示的由弹簧驱动的弹簧锤撞击试验装置。该装置主要由主体、撞击元件和弹性负载释放机构三个部分组成。

主体由撞击元件、释放机构和安装在主体上的所有零件组成。整个装置的质量为 $1\ 250\text{ g} \pm 10\text{ g}$ 。

撞击元件由锤头、锤杆和操作手柄组成。该活动部分的质量为 $250\text{ g} \pm 1\text{ g}$ 。

锤头有一个半径为 10 mm 的尼龙半球面。其洛氏硬度为 HR100。锤头固定在锤杆上。在撞击元件释放前,锤头顶端到撞击面的距离应基本符合表1给出的撞击前动能与弹簧压缩量的对应值。

表 1 撞击元件动能

撞击前动能 E J	弹性常数为 $2.75 \times 10^3 \text{ N/m}$ 的弹簧压缩量近似值 mm
0.20 ± 0.02	13
0.35 ± 0.03	17
0.50 ± 0.04	20
0.70 ± 0.05	24
1.00 ± 0.05	28

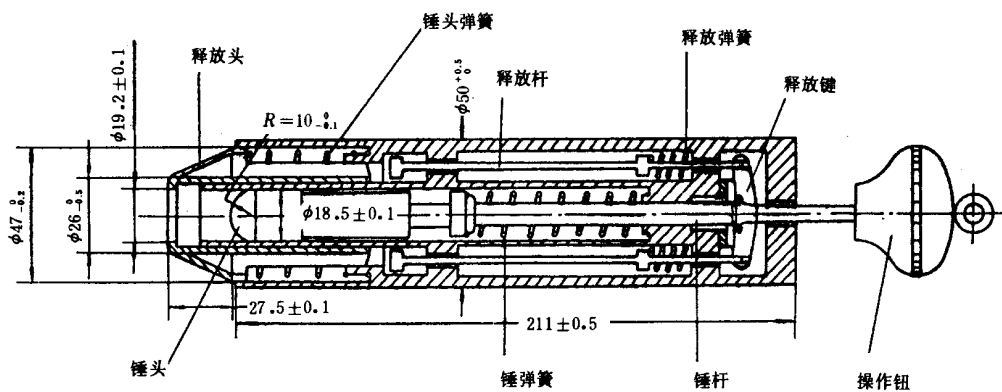
注：撞击前，动能的近似值(J)可用下列算式计算：

$$E = 0.5FC \times 10^{-3}$$
 式中： F ——弹簧完全压缩时所产生的弹力，N；
 C ——弹簧的压缩量，mm。

锤头质量约 60 g。当释放键处于将要释放撞击元件时，锤头弹簧应能产生约 5 N 的力。通过调整释放机构弹簧，使其有足够压力保持释放键处在啮合位置，释放撞击元件所需的压力不应超过 10 N。

锤杆、锤头的结构及锤弹簧的调节方法应能使锤弹簧在锤头顶端离撞击平面约 1 mm 时释放掉所有贮存的能量，撞击元件在撞击前最后 1 mm 旅程中，除了摩擦以外，应是一个只有动能而无储存能的自由运动体。而在锤头顶端通过了撞击平面后，撞击元件可以无干扰地自由移动，继续至少应能向前移动 8 mm。

附录 A 给出了弹簧锤试验装置的校准方法。在装置处于水平位置时，使撞击元件在撞击前具有表 1 规定的动能值。为了避免频繁、重复地设定与调整，建议对每个不同的动能值分别用不同的试验装置进行校准。



尺寸单位：mm

图 1 弹簧锤

4.2 安装

有关规范应规定按下列方法之一安装：

- a) 用常规方法将样品安装在刚性的支撑面上；

b) 将样品依靠在刚性的支撑面上。

为了保证刚性地支撑样品,试验时有必要把样品稳固地靠在坚固平整的固体墙上,例如混凝土墙。墙上覆盖一层尼龙板,尼龙板应牢固地粘着在墙上,并保证与墙之间没有气隙。尼龙板的洛氏硬度为HR 100,其厚度至少应为8 mm,且尼龙板的面积应能使样品任何部分都不会因支撑面积不够大而承受过大的机械应力。

对于小型样品,可用15 kg质量的混凝土块作为刚性支撑。

5 严酷等级

严酷等级包括撞击能量以及撞击次数。撞击能量值在5.1中选取,撞击次数在5.2中规定。

5.1 撞击能量

有关规范应规定表2数值之一的撞击能量。

表2 撞击能量

撞击能量 J	容 差 J
0.20	±0.02
0.35	±0.03
0.50	±0.04
0.70	±0.05
1.00	±0.05

5.2 撞击次数

除有关规范另有规定外,撞击总次数应为五次。

6 预处理

有关规范可提出预处理要求,并应规定条件。

7 初始检测

应按有关规范规定对样品进行外观、尺寸和功能检查。

8 试验

8.1 撞击位置

有关规范应规定样品承受撞击的位置。撞击应施加于实际上最容易发生损伤的部位。

8.2 样品的准备

样品撞击前,有关规范应指出底座、盖子及类似元件的紧固要求。

注:可能需要考虑功能监测要求(见8.4b)。

8.3 试验装置的操作

拉回操作钮,直至释放键嵌入锤杆的凹槽。使弹簧锤处于击发状态,将弹簧锤垂直于样品受试面,释放锥头对准并接触样品的规定位置。缓慢地增加压力,使锥形释放头缩回体内,直至与释放杆接触,推动释放杆驱动释放机构,使锤头撞击样品。

8.4 试验方式和功能监测

有关规范应规定:

a) 在撞击时是否要求样品处于工作状态;

b) 在撞击时是否要求对样品进行功能监测。

在以上两种情况下,有关规范应规定接收或拒收样品的判据。

9 恢复

有关规范可提出恢复要求,并应规定条件。

10 最后检测

应按有关规范规定,对样品进行外观、尺寸和功能检查。

有关规范应规定接收或拒收样品的判据。

11 有关规范应给出的内容

有关规范采用本试验方法时,只要适用,应规定下列详细内容。特别要注意带“*”的项目,这些信息任何时候都需要。

- a) 安装方法 * (4.2);
- b) 撞击能量 * (5.1);
- c) 撞击次数,五次除外(5.2);
- d) 预处理(6章);
- e) 初次检测 * (7章);
- f) 撞击位置 * (8.1);
- g) 底座、盖子及类似元件的紧固 * (8.2);
- h) 操作方法和功能检测 * (8.4);
- i) 接收和拒收的判据 * (8.4和10章);
- j) 恢复条件(9章);
- k) 最后检测 * (10章)。

附录 A

(标准的附录)

试验装置的校准

A1 校准装置的结构

校准装置的主要部件是指示摆(见图 A1)。其下部牢牢地固定着一个钢质弹簧片(图 A2)。弹簧片不需要特殊处理,用弹簧钢直接制成,并牢固地安装在摆上。

装配完整的校准装置结构如图 A3 所示。除了支架座外,主要部件包括一组轴承“a”;一个指示摆和指针“b”;释放基座“c”和释放机构“d”。这些部件的结构尺寸见图 A4。刻度盘“e”的刻度见图 A6。

在指针与轴承金属表面之间放入一片粗呢织品。通过弯曲的钢琴丝与粗呢织品间产生很小的作用力使指针得到适当的摩擦特性。

因为用校准装置进行校准时必须将释放机构从基座上移开,所以,释放机构是用螺钉固定在基座上的。

A2 校准装置的校准方法

校准前将校准装置上的释放机构从基座上拆下。从弹簧锤撞击装置上将拆下可活动的撞击元件(包括锤头、锤杆和操作钮)。按图 A5 所示组成一个撞击摆“a”来完成校准装置的校准。

撞击元件用四条亚麻线“b”悬挂在四个悬挂点上,悬挂点设置在弹簧片“c”和撞击元件接点上方的水平面上。当撞击元件处于静止状态时,该平面高于接触点 2 000 mm。摆动悬挂着的撞击元件去撞击弹簧片。弹簧片与撞击元件的动态接触点相对静态位置下移不应大于 1 mm。可通过升高悬挂点进行调整,升高的距离等于动、静两个接触点的距离。

调整悬吊系统时,应使撞击元件的轴线垂直于弹簧片表面。而且在撞击时,撞击元件应处在水平状态。

当撞击元件处于静态位置时,校准装置应设置得在校准弹簧撞击试验时正好就是撞击元件头部撞击的位置。

注:垂直方向 1 mm 的误差将形成约 0.8% 的校准误差。

也可用两条亚麻线悬吊撞击元件作为替代方法。用这种方法不仅要保证撞击元件的轴线与弹簧片表面垂直。而且要调整好悬吊系统,使撞击元件沿撞击前所走的相同路线返回。此外,还应注意靠近撞击元件头部的线离撞击元件顶部要有足够距离,以免干扰被测的摆和指针。

为获得可靠的结果,校准装置要牢固地固定在大而重的支架上。例如固定在建筑物的结构件上。

用于校准的能量为 1 J。用 408 mm \pm 1 mm 的高度跌落可获得该能量。

跌落高度在撞击元件的重心处测量,可用液体水平仪方便地进行测定。水平仪由用一条软管连接的两根玻璃管“d”组成。其中一根玻璃管是固定的,并设有标尺“e”。

用一条细线“f”将调整好高度的撞击元件固定在最高位置。剪断细线即可释放撞击元件。

为了制作刻度盘,在刻度盘平面上需要画一个圆。圆形刻度盘的圆心与摆的轴心相重合。其半径使圆延伸到指针。当摆处于静止位置时,指针与被测摆接触的点标为零点 0 J 位置(见图 A6)。

到相对于撞击摆的悬吊高度为 408 mm \pm 1 mm 时,指针在刻度盘上的指示相当于 1 J 点。操作应至少重复十次。将指针指示点的平均值即作为 1 J 点。

刻度盘上其他刻度值确定的方法如下:

- a) 通过刻度圆心与 0 J 点画一条直线;
- b) 1 J 点对此线的垂直投影点示为 P;

- c) 把 0 J 点和 P 点之间的距离为十等分；
 - d) 通过每个分点, 作与 0 J~P 线的垂线；
 - e) 这些线和圆的交点分别相当于撞击能量为 0.1 J、0.2 J、0.3 J...0.9 J。
- 可用同样原理使刻度延伸超过 1 J 点。

A3 校准装置的使用

把被校准的弹簧锤放进释放基座内。用校准装置的释放机构操作三次。不能直接手动使弹簧锤释放。

每次操作后都应把撞击元件转向不同的位置。在校准装置上三次读数的平均值可作为被测弹簧锤撞击能量的实际值。

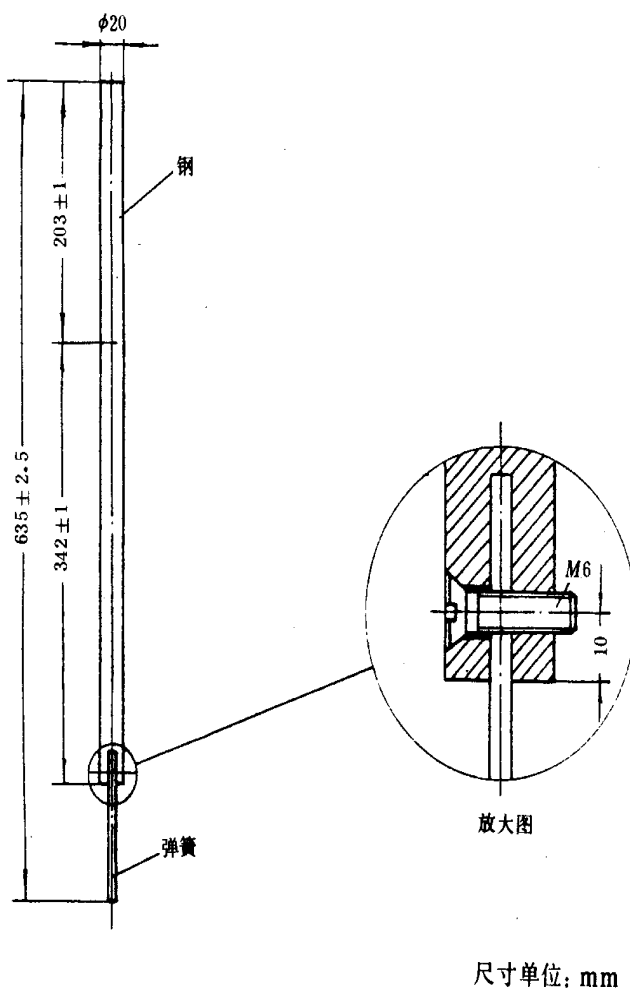
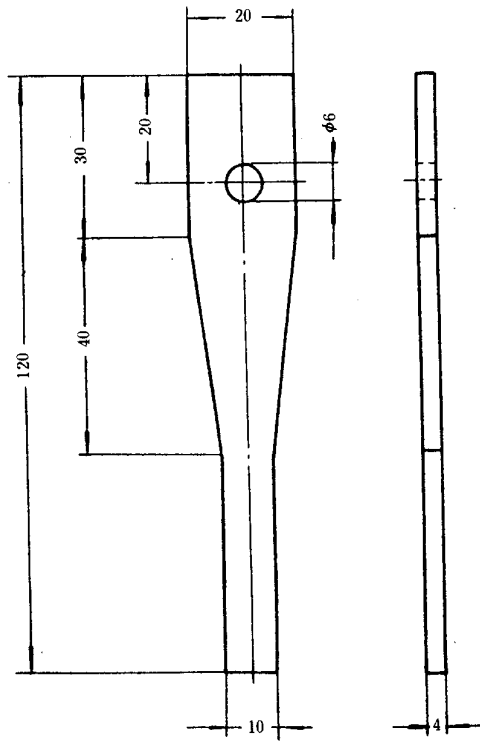
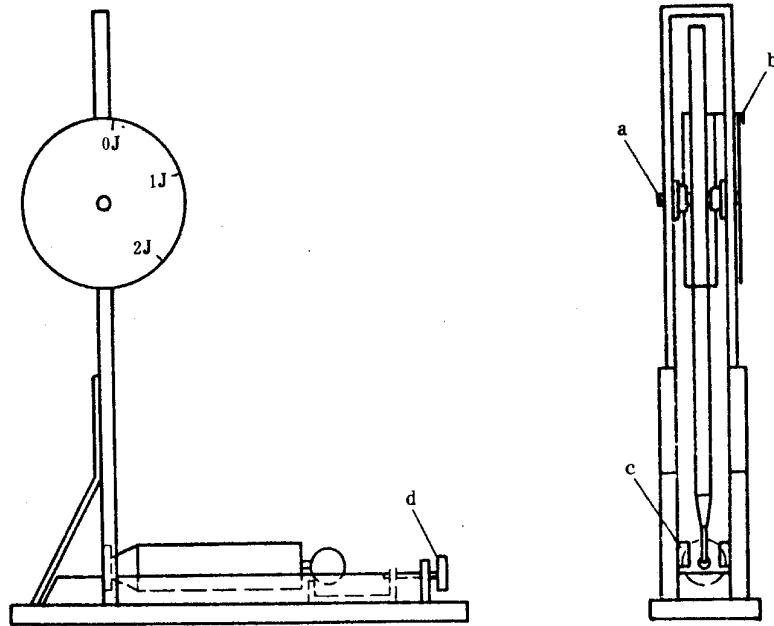


图 A1 摆



尺寸单位: mm

图 A2 弹簧片



a—轴承; b—指针; c—释放底座; d—释放装置; e—刻度盘

图 A3 校准装置

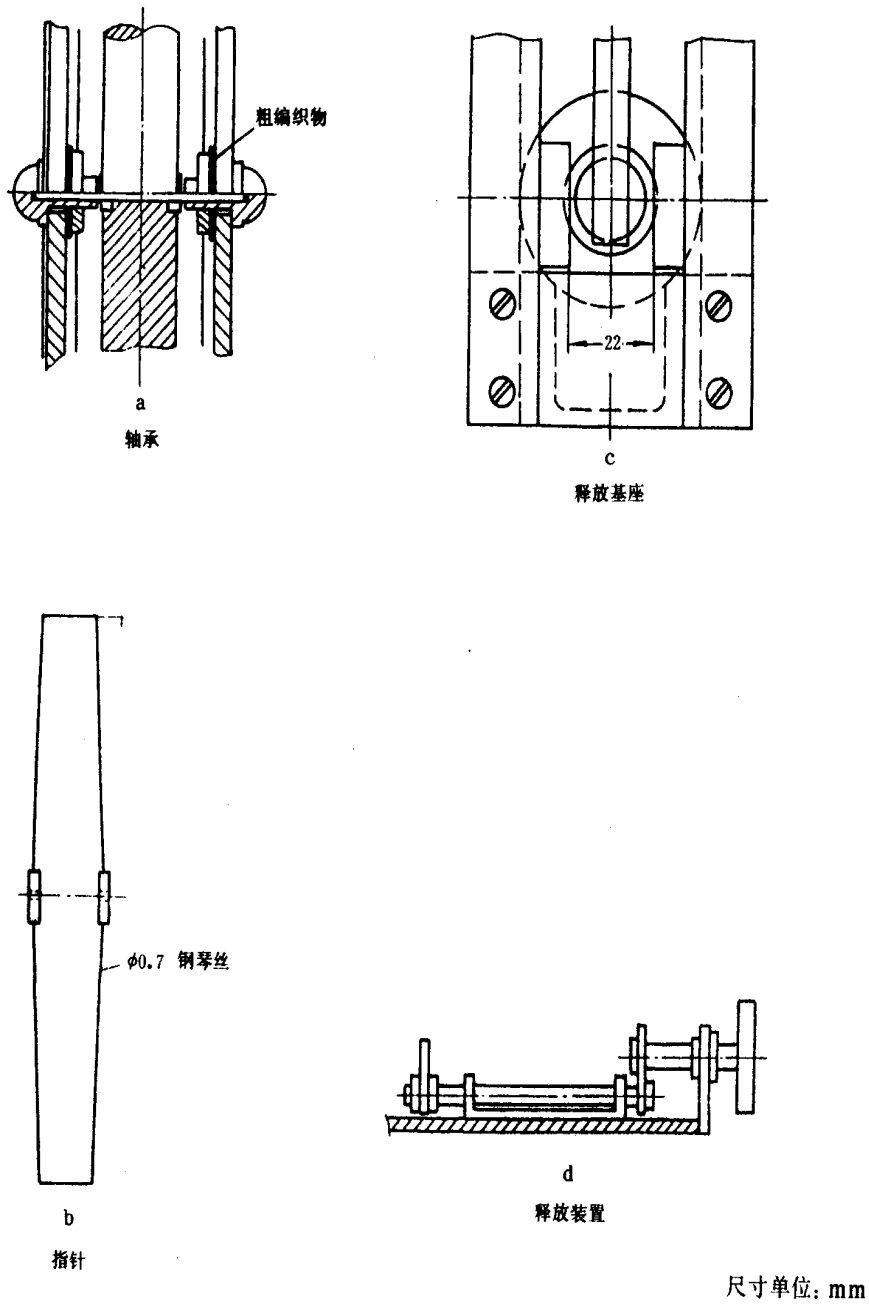
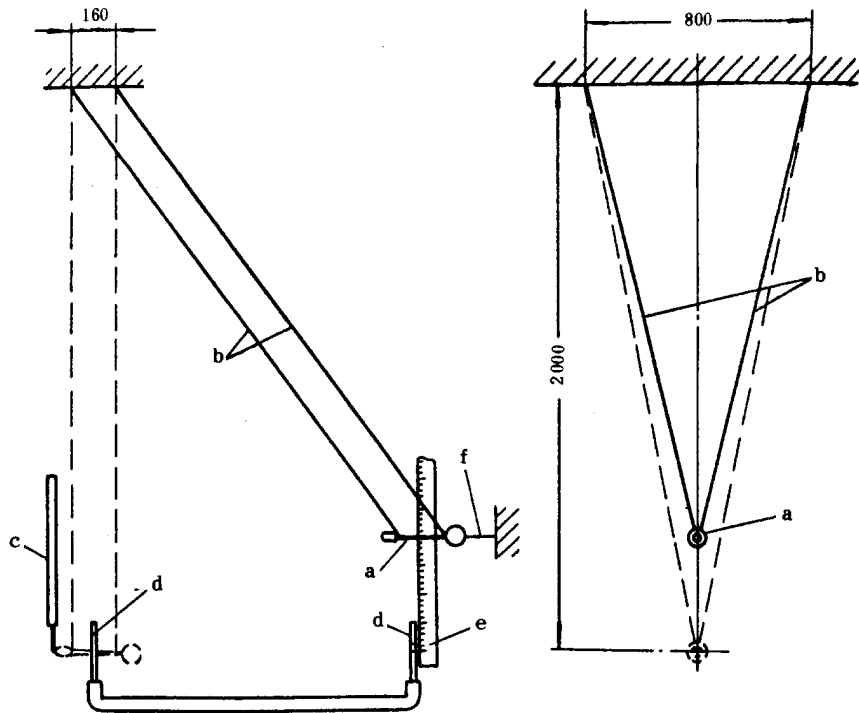


图 A4 校准装置详细图



尺寸单位: mm

a—撞击摆; b—亚麻线; c—弹簧片; d—玻璃管; e—刻度; f—细线

图 A5 校准装置校准布局

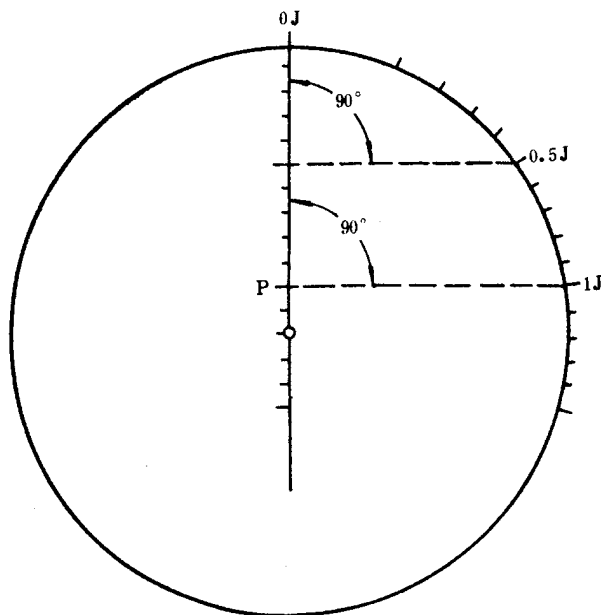


图 A6 刻度盘

附录 B
(提示的附录)
导 则

本试验提供了一种确定样品机械强度的试验方法。通过本试验也可评定样品所具备的安全程度。该试验是用于手持试验装置对样品施加撞击。对于大型样品,进行摆锤撞击试验(试验 Ef)因样品太大而不方便时,这种用手动弹簧锤测试仪进行试验特别适用。

表 B1 举例列出了对各种不同类型样品使用弹簧锤进行本标准规定的试验时,撞击元件的质量(每种情况都是 250 g)、释放力和撞击能量的数值。

表 B1 释放力和动能

标 准	测试样品种类	撞击元件质量 g	标准释放力 N	近似撞击能量 J
GB 8898 IEC 65	电网电源供电的家用和类似一般用途的电子及有关设备的安全要求	250	20	0.5
GB 9393 IEC 320	电子测量仪器用连接器	250	20	0.5
GB 4706.1 IEC 335-1	家用和类似电器设备	250	20	0.5
GB 4793 IEC 348	电子测量设备	250	20	0.5
GB 9316 IEC 491	摄影用电子闪光装置	250	20	0.5
GB 5959.1 IEC 519-1	电热设备的安全要求	250	20	0.5
GB 7000 IEC 598-1	灯具通用安全要求与试验	250	20	0.2;0.35 0.5;0.7
GB 10495 IEC 598-1	铁路信号技术中采用电子元器件时应遵循的主要安全要求	250	20	0.5
GB 7248 IEC 598-1	电光源的安全要求	250	20	0.5
GB 9706.1 IEC 601-1	医用电器设备	250	20	0.5

GB/T 2423.44-1995

表 B1(完)

标 准	测试样品种类	撞击元件质量 g	标准释放力 N	近似撞击能量 J
GB 3883.1 IEC 745-1	手持电动工具	250	20	0.5
GB 4943 IEC 950	信息技术设备(包括电气事务设备)的安全	250	20	0.5